

Wilo-Yonos PICO



en Installation and operating instructions
pl Instrukcja montażu i obsługi
cs Návod k montáži a obsluze
hu Beépítési és üzemeltetési utasítás

ru Инструкция по монтажу и эксплуатации
bg Инструкция за монтаж и експлоатация
ro Instrucțiuni de montaj și exploatare

Fig. 1:

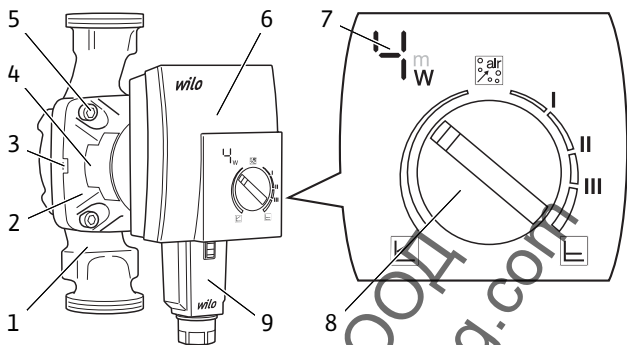


Fig. 2:

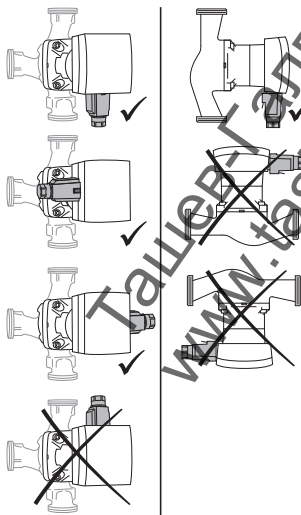


Fig. 3a:

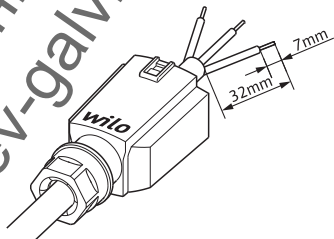


Fig. 3b:

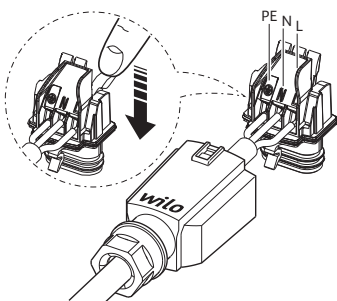


Fig. 3c:

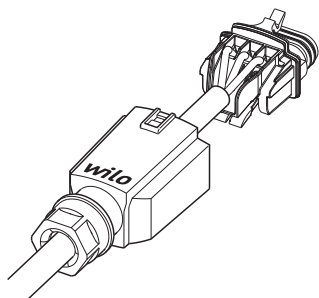


Fig. 3d:

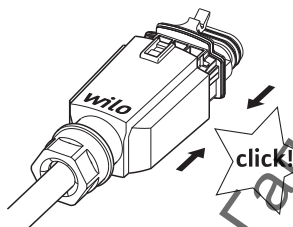


Fig. 3e:

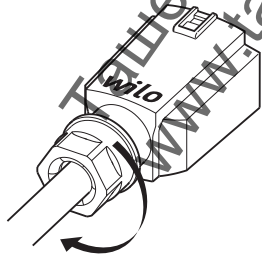
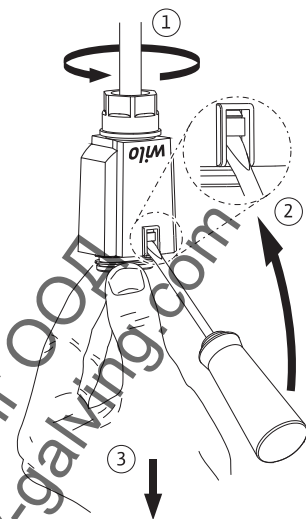


Fig. 4:



en	Installation and operating instructions	5
pl	Instrukcja montażu i obsługi	18
cs	Návod k montáži a obsluze	33
hu	Beépítési és üzemeltetési utasítás	46
ru	Инструкция по монтажу и эксплуатации	60
bg	Инструкция за монтаж и експлоатация	76
ro	Instrucțiuni de montaj și exploatare	92

Ташев-Галвинг ООД
www.tashev-galving.com

Информация към тази инструкция

Тази инструкция позволява безопасната и ефикасна употреба на помпата. Преди каквито и да било дейности, прочетете тази инструкция и я съхранявайте на достъпно място по всяко време.

За безопасната употреба на помпата, съблюдавайте тази инструкция, както и данните и обозначенията върху помпата.

Спазвайте предписанията на мястото за монтаж на помпата.

Обозначения на указания

Указания за безопасност в тази инструкция:



Опасност: Указва опасност за живота поради електрически удар.



Предупреждение: Указва възможни рискове за живота или здравето.



Внимание: Указва възможни материални щети.

Съвети и информация:



Забележка: Подчертава съвети и информация.

1 Преглед

Продукт

Wilo-Yonos PICO (фиг. 1)

- 1 Корпус на помпа с резбови присъединявания
- 2 Мотор с мокър ротор
- 3 Отвори за оттичане на кондензат (4x по обиколката)
- 4 Фирмена табелка
- 5 Болтове на корпуса
- 6 Регулиращ модул

- 7 Светодиодна индикация LED
- 8 Червен бутон за обслужване
- 9 Конектор Wilo, електрическо свързване

Функция Циркулационна помпа с висока ефективност за отоплителни системи с гореща вода с интегрирано регулиране на диференциалното налягане. Режимът на регулиране и диференциалното налягане (напорът) могат да се регулират. Диференциалното налягане се регулира посредством оборотите на помпата.

Кодово означение на типовете

Пример: Wilo-Yonos PICO 25/1-6

Yonos PICO	Високоэффективна циркулационна помпа
25	Резбово присъединяване DN 25 (Rp 1)
1-6	1 = минимален напор в m (може да се регулира до 0,5 m) 6 = максимален напор в m при Q = 0 m ³ /h

Технически данни

Захранващо напрежение	1 ~ 230 V ± 10 %, 50/60 Hz
Степен на защита IP	виж табелка (4)
Индекс за енергийна ефективност (ИЕЕ)	виж табелка (4)
Температури на флуида при макс. температура на околната среда +40 °C	-10 °C до +95 °C
Температури на флуида при макс. температура на околната среда +25 °C	-10 °C до +110 °C
Допустима температура на околната среда	-10 °C до +40 °C
Макс. работно налягане	6 bar (600 kPa)
Минимално входно налягане при +95 °C/+110 °C	0,3 bar/1,0 bar (30 kPa/100 kPa)

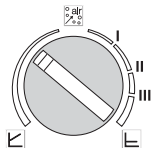
Светодиодна индикация LED

- Индикация на актуалната консумирана мощност в W .

- Индикация на зададената стойност на диференциалното налягане H (напор) в m .

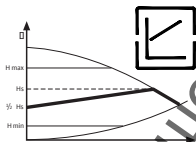
- Показване сигнали за повреда.

Червен бутон за обслужване



- Изберете режим на регулиране.
- Настройте зададената стойност на диференциалното налягане H .
- Активирайте функцията за обезвъздушаване.

Режими на регулиране



Диференциално налягане променливо (Dr-v):

Зададената стойност на диференциалното налягане H се увеличава линейно в допустимия диапазон на дебита между $\frac{1}{2} H$ до H .

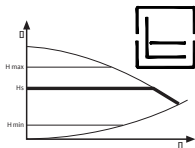


Забележка: Заводска настройка: Dr-v, $\frac{1}{2} H_{\max}$

Генерираното от помпата диференциално налягане се регулира до съответната зададената стойност за диференциално налягане.



Забележка: Препоръка при отоплителни системи с отоплителни тела за намаляване на шума от течаща вода на термостатните вентили.



Диференциално налягане константно (Δp -с):

Диференциалното налягане се поддържа константно на зададената стойност на диференциално налягане H .



Забележка: Препоръка при подово отопление, тръбни мрежи с големи размери и всички приложения без променливи характеристики на тръбната мрежа (напр. помпи за допълване на резервоари).

Обезвъздушаване



С **функцията за обезвъздушаване** помпата се обезвъздушава автоматично. При това отоплителната система не се обезвъздушава.

2 Безопасност

2.1 Предназначение

Високоэффективните циркулационни помпи от серията Wilo-Yonos PICO са предназначени изключително за циркулация на флуиди в отоплителни системи с гореща вода и сходни системи с постоянно променящи се дебити.

Допустими флуиди:

- Вода за отопление съгласно VDI 2035.
- Водно-гликолови смеси*, като частта на гликола е максимум 50 %.

* Гликолът има по-висок вискозитет от водата. При прибавяне на гликол работните данни на помпата трябва да се коригират в съответствие с процентното съотношение на сместа.

Към употребата по предназначение спада и спазването на тази инструкция, както и данните и обозначенията върху помпата.

Неправилна употреба

Всяко използване, отклоняващо се от употребата по предназначение, се счита за злоупотреба и води до загуба на всякакво право на обезщетение.



Предупреждение: Неправилната употреба на помпата може да доведе до опасни ситуации и до материални щети.

- Никога не поставяйте друг тип работни флуиди.
- Никога не позволявайте дейностите да се извършват от неоторизирани лица.
- Никога не експлоатирайте помпата извън посочените работни граници.
- Никога не предприемайте неупълномощени преустройства.
- Използвайте само оригинална окомплектовка.
- Никога не експлоатирайте със система с импулсно-фазово управление.

2.2 Задължения на оператора

- Дръжте деца и лица с ограничени физически, сензорни или умствени възможности или с недостатъчен опит далеч от помпата.
- Всички дейности трябва да се извършват само от квалифицирани специалисти.
- От монтажника трябва да се гарантира защита срещу директен допир с горещи компоненти и срещу опасност от електрически удар.
- Подменете повредени уплътнения и присъединителни тръбопроводи.

2.3 Указания за безопасност

Електрически удар



Опасност: Опасност за живота поради електрически удар!

При докосване на намиращи се под напрежение детайли, възниква непосредствена опасност за живота.

- Дейностите по електрическата система трябва да се извършва единствено от квалифицирани електротехници.
- Преди всякакви дейности, трябва да се изключи ел. захранването и да се обезопаси срещу повторно включване.
- Никога не отваряйте регулиращ модул (6) никога не вадете обслужващи елементи.
- Повредените свързващи кабели трябва да се подменят редовно от електротехници.

Електромагнитно поле



Предупреждение: Опасност за живота поради електромагнитно поле!

Във вътрешността на помпата са вградени силно магнетизиращи се компоненти, които при демонтаж могат да бъдат опасни за живота за лица с медицински импланти.

- Никога не вадете ротора.

Горещи компоненти



Предупреждение: Опасност от изгаряне!

Корпусът на помпата (1) и моторът с мокър ротор (2) могат да се нагорещат и при докосване на доведат до изгаряния.

- По време на експлоатация докосвайте единствено регулиращия модул (6).
- Преди всякакви дейности по помпата, оставете я да се охлади.

Горещи флуиди



Предупреждение: Опасност от изгаряне!

Горещите флуиди могат да доведат до изгаряния. Преди монтаж или демонтаж на помпата или при развиване на болтовете по корпуса (5) спазвайте следното:

- Оставете отоплителната система да се охлади напълно.
- Затворете затварящите арматури или изпразнете отоплителната система.

Повреди по електрониката



Внимание: Повреди по електрониката!

Импулсното напрежение на ел.мрежа може да доведе до повреди по електрониката.

- Експлоатирайте помпата единствено със синусоидно променливо напрежение съгласно табелка (4).
- Никога не експлоатирайте помпата със система с импулсно-фазово управление.
- При включване/изключване на помпата чрез външно управление, деактивирайте подаването на тактови импулси напрежение (напр. система с импулсно-фазово управление).

В сфери на приложение, при които не е ясно дали помпата се експлоатира с тактови импулси на напрежението, производителят на системата за управление/съоръжението трябва да потвърди, дали помпата се експлоатира със синусоидно променливо напрежение.

Включването/изключването на помпата посредством триод Triacs/полупроводниково реле трябва да се проверява във всеки отделен случай.

3 Доставка и съхранение

Комплект на доставката

- Високоэффективна циркуляционна помпа с 2 уплътнения
- Wilo-Connector
- Инструкция за монтаж и експлоатация

Инспекция след транспорт

Незабавно след доставката трябва да се провери за повреди при транспортирането и за цялостта, и съответно веднага да се подаде рекламация.

Условия за транспорт и съхранение

Пазете от влага, замръзване и механични натоварвания.

Допустим температурен диапазон: -10°C до $+50^{\circ}\text{C}$

4 Монтаж

4.1 Монтаж

Монтажът се извършва единствено от квалифицирани сервизи.

Подготовка

- Изберете възможно най-достъпно място на монтаж.
- Спазвайте допустимото монтажно положение (фиг. 2) на помпата, съответно завъртете главата на мотора (2+6).



Внимание: Материални щети по помпата! Грешното монтажно положение може да повреди помпата.

- Мястото на монтаж трябва да бъде съобразено с допустимото монтажно положение (фиг. 2).
- Моторът винаги трябва да се монтира в хоризонтално положение.
- Електрическите съединения не трябва да сочат нагоре.

- Монтирайте затварящи арматури преди и след помпата, за да улесните евентуална подмяна на помпата.



Внимание: Повреди по помпата!

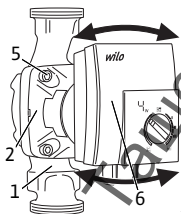
Водните течове могат да повредят регулиращия модул.

- Нивелирайте затварящата арматура така, че при евентуален теч водата да не капе върху регулиращия модул (6).

- Горната затваряща арматура подравнете странично.
- При монтаж във входния тръбопровод на отворени системи предпазната серпентина трябва да се отклонява преди помпата (EN 12828).
- Приключете с всички заваръчни и спойтелни работи.
- Изплакнете тръбопроводната система.

Завъртане на главата на мотора

Завъртете главата на мотора (2+6) преди монтаж и свързване на помпата.



- Дръжте главата на мотора (2+6) стабилно и развийте 4-те болта на корпуса (5).

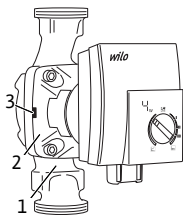


Внимание: Повреди по вътрешното уплътнение!

Повредите по вътрешното уплътнение водят до течове.

- Завъртете внимателно главата на мотора (2+6), без да я вадите от корпуса на помпата (1).
- Завъртете внимателно мотора на помпата (2+6).
- Спазвайте допустимото монтажно положение (фиг. 2) и посоката на стрелката върху корпуса (1).
- Затегнете добре 4-те болта на корпуса (5).

Монтаж на помпата



При монтажа на помпата, спазвайте следното:

- Спазвайте посоката на стрелката върху корпуса на помпата (1).
- Монтирайте механично без напрежение с хоризонтално лежащ мотор с мокър ротор (2).
- Поставете уплътненията на резбовите присъединявания.
- Завийте тръбните фитинги.
- Затегнете добре помпата с тръбопроводите.
- При нужда изолирайте топлинно корпуса на помпата (1) с изолационна обшивка (окомплектовка).



Внимание: Повреди по помпата!

Недостатъчното отвеждане на топлина и кондензат могат да повредят регулиращия модул и мотора с мокър ротор.

- Не изолирайте топлинно мотора с мокър ротор (2).
- Дръжте свободни всички отвори за отвеждане на кондензат (3).

4.2 Изграждане на електрическото свързване

Електрическото свързване да се извършва единствено от квалифицирани електротехници.

Подготовка

- Видът на тока и напрежението трябва да съвпадат с данните от фирмената табелка (4).
- Максимален входен предпазител: 10 А, закъснителен.
- Експлоатирайте помпата единствено със синусоидно променливо напрежение.
- При външно включване на помпата, деактивирайте подаването на импулсно напрежение (напр. система с импулсно-фазово управление).

- Включването на помпата посредством триод Triacs/полупроводниково реле трябва да се проверява във всеки отделен случай.
- Съблюдавайте честотата на включване:
 - Включване/изключване от мрежовото напрежение $\leq 100/24$ h.
 - $\leq 20/h$ при честота на комутация от 1 min между включване/изключване от мрежовото напрежение.
- Електрическото свързване трябва да се извърши посредством фиксиран захранващ кабел, снабден със щепселно съединение или многополюсен прекъсвач с поне 3 mm ширина на контактния отвор (VDE 0700/част 1).
- За предпазване от течове и за намаляване на нато варването на кабелните съединения с резба, използвайте свързващи кабели с достатъчен външен диаметър (напр. H05VV-F3G1,5).
- При температури на флуида нас 90 °C, използвайте свързващи кабели с устойчивост на висока температура.
- Уверете се, че свързващите кабели не се допират нито до тръбопроводите, нито до помпата.

Монтаж на Wilo-Connector

- Изключете свързващия кабел от ел. захранването.
- Спазвайте клемните връзки (PE, N, L). Свържете и монтирайте Wilo-Connector (фиг. 3a до 3e).

Свързване на помпата

- Заземете помпата.
- Свържете Wilo-Connector (9) на регулиращия модул (6), докато изщрака.

Демонтаж на Wilo-Connector

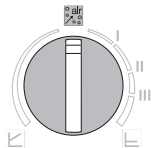
- Изключете свързващия кабел от ел. захранването.
- Демонтирайте Wilo-Connector с подходяща отвертка (фиг. 4).

5 Пускане в експлоатация

Пускането в експлоатация трябва да се извършва единствено от квалифицирани сервизи.

5.1 Обезвъздушаване

- Напълнете и обезвъздушете правилно системата.
- При първото стартиране помпата се обезвъздушава автоматично.



В случай че помпата не се обезвъздуши автоматично:

- Избере функцията за обезвъздушаване.
- Обезвъздушаването стартира след 5 секунди, продължителност 10 минути.
- Светодиодната индикация LED показва отдолу нагоре движещата се лента.
- За прекъсване, завъртете червения бутон за обслужване.

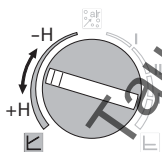
След обезвъздушаване



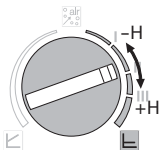
Забележка! След обезвъздушаване настройте режима на регулиране и напора.

5.2 Настройване на режим на регулиране и напор

Диференциално налягане променливо (Dr-v):



- Изберете диапазон на настройка режим на регулиране *Диференциално налягане променливо*.
- Настройте зададената стойност на диференциалното налягане H.
- Светодиодната индикация LED показва настроената зададена стойност за диференциалното налягане H в *t*.



Диференциално налягане константно (Δp -с):

- Изберете диапазон на настройка Режим на регулиране *Диференциално налягане постоянно*.
 - Настройте зададената стойност на диференциалното налягане H .
- ➔ Светодиодната индикация LED показва настроената зададена стойност за диференциалното налягане H в m .



Забележка: Маркировки I, II и III служат като отправни точки при използването на помпите Wilo-Star RS.

Приключване с настройката

- Не въртете червения бутон за обслужване 2 секунди.
- ➔ Светодиодната индикация LED мига 5 пъти и сменя в актуалната консумирана мощност в W .

6 Извеждане от експлоатация

Привеждане на помпата в покой

В случай на повреди на свързващите кабели или на други електрически компоненти, помпата трябва веднага да се приведе в покой.

- Изключете помпата от ел. захранването.
- Свържете се със сервизната служба на Wilo или със специализиран техник.

Сервиз

Почистяване

- Почиствайте замърсявания редовно и внимателно със суха кърпа.
- Никога не използвайте течности или агресивни почистващи препарати.

8 Отстраняване на повреди

Отстраняването на повреди по електрическата система трябва да се извършва единствено от квалифицирани електротехници.

Повреди	Причини	Отстраняване
При включено ел. захранване помпата не работи	Има повреден електрически предпазител	Проверете предпазителите
	Помпата няма напрежение	Отстранете прекъсването на напрежението
Помпата издава шумове	Кавитация поради недостатъчно входно налягане	Увеличете налягането на системата в рамките на допустимите граници
		Проверете настройката на напорната височина и евентуално настройте по-нисък напор
Сградата не се затопля	Топлинната мощност на отоплителните повърхности е твърде малка	Увеличете зададената стойност
		Настройте режима на регулиране на Dr-c

Съобщения за повреди

Свето-диод LED	Повреди	Причини	Отстраняване
E04	Понижено напрежение	Твърде ниско захранващо напрежение от мрежата	Проверете напрежението в ел. мрежа
E05	Пренапрежение	Твърде високо захранващо напрежение от мрежата	Проверете напрежението в ел. мрежа
E07	Генериращ работен режим	През помпената хидравлика протича флуид, в помпата обаче няма мрежово захранване	Проверете напрежението в ел. мрежа
E10	Блокиране	Роторът е блокиран	Извикайте сервисната служба
E11	Предупредително съобщение Работа на сухо	Въздух в помпата	Проверете количеството/налягането на водата
E21	Претоварване	Трудно въртящ се мотор	Извикайте сервисната служба
E23	Късо съединение	Твърде голям ток на мотора	Извикайте сервисната служба
E25	Контакт/намотка	Повредена намотка	Извикайте сервисната служба
E30	Твърде висока температура на модула	Вътрешното помещение на модула е твърде топло	Проверете условията на използване
E36	Дефектен модул	Електрониката е повредена	Извикайте сервисната служба

Ако повредата не може да бъде отстранена, свържете се със специализиран сервис или със сервисната служба на Wilo.

9 Изхвърляне

Избягване на рискове за околната среда

- Не изхвърляйте помпата заедно с битовите отпадъци.
- Предайте помпата за рециклиране.
- При съмнение се свържете с комуналните органи и специализирани организации за изхвърляне.



Забележка! Допълнителна информация относно тема Рециклиране, вижте на www.wilo-recycling.com.

Ташев-Галвинг ООД
www.tashev-galving.com

**EG KONFORMITÄTSERKLÄRUNG
EC DECLARATION OF CONFORMITY
DECLARATION DE CONFORMITE CE**

Als Hersteller erklären wir hiermit, dass die Nassläufer-Umwälzpumpen der Baureihe,
We, manufacturer, declare that the glandless circulator types of the series,
Nous, fabricant, déclarons que les types de circulateurs de la série,

Wilo-Yonos PICO

(Die Seriennummer ist auf dem Typenschild des Produktes angegeben.
The serial number is marked on the product site plate.
Le numéro de série est inscrit sur la plaque signalétique du produit.)

in der gelieferten Ausführung folgenden einschlägigen Bestimmungen entsprechen:
in their delivered state comply with the following relevant directives;
dans leur état de livraison sont conformes aux dispositions des directives :

- **Niederspannungsrichtlinie 2006/95/EG,**
- Low Voltage Directive 2006/95/EC,
- Basse Tension 2006/95/CE,

- **Elektromagnetische Verträglichkeit-Richtlinie 2004/108/EG,**
- Electromagnetic compatibility 2004/108/EC,
- Compatibilité électromagnétique 2004/108/CE,

- **Richtlinie energieverbrauchsrelevanter Produkte 2009/125/EG**
- Energy-related products 2009/125/EC
- Produits liés à l'énergie 2009/125/CE

entsprechend den Ökodesign-Anforderungen der **Verordnung (EG) Nr. 641/2009**, die durch die Verordnung (EU) Nr. 622/2012 geändert wird, / *This applies according to eco-design requirements of the regulation (EC) No. 641/2009 amended by the regulation (EU) No. 622/2012,* conformément aux exigences d'éco-conception du **règlement (CE) N°641/2009** amendé par le règlement (UE) N°622/2012.

und entsprechender nationaler Gesetzgebung,
and with the relevant national legislation,
et aux législations nationales les transposant,

sowie auch den Bestimmungen zu folgenden harmonisierten europäischen Normen:
comply also with the following relevant harmonised European standards:
sont également conformes aux normes européennes harmonisées suivantes :

EN 60335-2-51

EN 61000-6-1:2007

EN 16297-1

EN 61000-6-2:2005

EN 16297-2

EN 61000-6-3+A1:2011

EN 61000-6-4+A1:2011

Dortmund, 27. Januar 2014

Digital unterschrieben von
holger.herchenhein@wilo.com

Datum: 2014.01.27 17:03:49
+01'00'

Holger HERCHENHEIN
Group Quality Manager

wilo

WILO SE
Nortkirchenstraße 100
44263 Dortmund
Germany

<p align="center">(BG) - Български език ДЕКЛАРАЦИЯ ЗА СЪОТВЕТСТВИЕ ЕО</p> <p>WIL0 SE декларира, че продуктите посочени в настоящата декларация съответстват на разпоредбите на следните европейски директиви и приелите ги национални законодателства:</p> <p>Ниско Напрежение 2006/95/ЕО ; Електромагнитна съвместимост 2004/108/ЕО ; Продукти, свързани с енергопотреблението 2009/125/ЕО</p> <p>както и на хармонизираните европейски стандарти, упоменати на предишната страница.</p>	<p align="center">(CS) - Čeština ES PROHLÁŠENÍ O SHODĚ</p> <p>WIL0 SE prohlašuje, že výrobky uvedené v tomto prohlášení odpovídají ustanovením níže uvedených evropských směrnic a národním právním předpisům, které je přijímají:</p> <p>Nízké Napětí 2006/95/ES ; Elektromagnetická Kompatibilita 2004/108/ES ; Výrobků spojených se spotřebou energie 2009/125/ES</p> <p>a rovněž splňují požadavky harmonizovaných evropských norem uvedených na předcházející stránce.</p>
<p align="center">(DA) - Dansk EF-OVERENSSTEMMELSESERKLÆRING</p> <p>WIL0 SE erklærer, at produkterne, som beskrives i denne erklæring, er i overensstemmelse med bestemmelserne i følgende europæiske direktiver, samt de nationale lovgivninger, der gennemfører dem:</p> <p>Lavspændings 2006/95/EF ; Elektromagnetisk Kompatibilitet 2004/108/EF ; Energiøkonomiserende produkter 2009/125/EF</p> <p>De er ligeledes i overensstemmelse med de harmoniserede europæiske standarder, der er anført på forrige side.</p>	<p align="center">(EL) - Ελληνικά ΔΗΛΩΣΗ ΣΥΜΜΟΡΦΩΣΗΣ ΕΚ</p> <p>WIL0 SE δηλώνει ότι τα προϊόντα που ορίζονται στην παρούσα ευρωπαϊκή δήλωση είναι σύμφωνα με τις διατάξεις των παρακάτω οδηγιών και τις εθνικές νομοθεσίες στις οποίες έχει μεταφερθεί:</p> <p>Χαμηλής Τάσης 2006/95/ΕΚ ; Ηλεκτρομαγνητικής συμβατότητας 2004/108/ΕΚ ; Συνδεδεμένα με την ενέργεια προϊόντα 2009/125/ΕΚ</p> <p>και επίσης με τα εθνικά εναρμονισμένα ευρωπαϊκά πρότυπα που αναφέρονται στην προηγούμενη σελίδα.</p>
<p align="center">(ES) - Español DECLARACIÓN CE DE CONFORMIDAD</p> <p>WIL0 SE declara que los productos citados en la presente declaración están conformes con las disposiciones de las siguientes directivas europeas y con las legislaciones nacionales que les son aplicables :</p> <p>Baja Tensión 2006/95/CE ; Compatibilidad Electromagnética 2004/108/CE ; Productos relacionados con la energía 2009/125/CE</p> <p>Y igualmente están conformes con las disposiciones de las normas europeas armonizadas citadas en la página anterior.</p>	<p align="center">(ET) - Eesti keel EU VASTAVUSDEKLARATSIOONI</p> <p>WIL0 SE kinnitab, et selles vastavusdeklaratsioonis kirjeldatud tooted on kooskõlas alljärgneva Euroopa direktiivide sätetega ning riiklike seadusandlastega, mis nimetatud direktiivid üle on võtnud:</p> <p>Madalpingeseadmed 2006/95/EÜ ; Elektromagnetilist Ühilduvust 2004/108/EÜ ; Energiaühildujaga toodete 2009/125/EÜ</p> <p>Samuti on tooted kooskõlas eelmisel leheküljel ära toodud harmoniseeritud Euroopa standarditega.</p>
<p align="center">(FI) - Suomen kieli EY-VAAITUMUSTENMUKAISUUSVAKUUTUS</p> <p>WIL0 SE vakuuttaa, että tässä vakuutuksessa kuvutat tuotteet ovat seuraavien eurooppalaisten direktiivien määrysten sekä niihin sovellettavien kansallisten lakiasetusten mukaisia:</p> <p>Matala Jännite 2006/95/EY ; Sähkömagneettinen Yhteensopivuus 2004/108/EY ; Energiaan liittyvien tuotteiden 2009/125/EY</p> <p>Lisäksi ne ovat seuraavien edellässä sivulla mainittujen yhdenmukaistettujen eurooppalaisten normien mukaisia.</p>	<p align="center">(HR) - Hrvatski EZ IZJAVA O SUKLADNOSTI</p> <p>WIL0 SE izjavlja, da su proizvodi navedeni u ovoj izjavi u skladu sa sljedećim europskim direktivama i nacionalnim zakonima:</p> <p>Smjernica o niskom naponu 2006/95/EZ ; Elektromagnetna kompatibilnost - smjernica 2004/108/EZ ; Smjernica za proizvode relevantne u pogledu potrošnje energije 2009/125/EZ</p> <p>I uskladjenim europskim normama navedenim na prethodnoj stranici.</p>
<p align="center">(HU) - Magyar EK-MEGFELELŐSÉGI NYILATKOZAT</p> <p>WIL0 SE kijelenti, hogy a jelen megfelelőségi nyilatkozatban megjelölt termékek megfelelnek a következő európai irányelvek előírásainak, valamint azok nemzeti jogrendbe átültetett rendelkezésének:</p> <p>Alacsony Feszültségű 2006/95/EK ; Elektromágneses összeférhetetlenség 2004/108/EK ; Energiaival kapcsolatos termékek 2009/125/EK</p> <p>valamint az előző oldalon szereplő, harmonizált európai szabványoknak.</p>	<p align="center">(IT) - Italiano DICHIARAZIONE CE DI CONFORMITÀ</p> <p>WIL0 SE dichiara che i prodotti descritti nella presente dichiarazione sono conformi alle disposizioni delle seguenti direttive europee nonché alle legislazioni nazionali che le traspongono :</p> <p>Bassa Tensione 2006/95/CE ; Compatibilità Elettromagnetica 2004/108/CE ; Prodotti connessi all'energia 2009/125/CE</p> <p>E sono pure conformi alle disposizioni delle norme europee armonizzate citate a pagina precedente.</p>
<p align="center">(LT) - Lietuvių kalba EB ATITIKTIES DEKLARACIJA</p> <p>WIL0 SE pareiškia, kad šioje deklaracijoje nurodyti gaminiai atitinka šių Europos direktyvų ir jas perkeliančių nacionalinių įstatymų nuostatas:</p> <p>Žema įtampa 2006/95/EB ; Elektromagnetinis suderinamumas 2004/108/EB ; Energija susijusiems gaminiams 2009/125/EB</p> <p>ir taip pat harmonizuotas Europos normas, kurios buvo cituotos ankstesniame puslapyje.</p>	<p align="center">(LV) - Latviešu valoda EK ATBILSTĪBAS DEKLARĀCIJA</p> <p>WIL0 SE deklarē, ka izstrādājumi, kas ir nosaukti šajā deklarācijā, atbilst šeit uzskaitīto Eiropas direktīvu nosacījumiem, kā arī atveišķu valstu likumiem, kuros tie ir ietverti:</p> <p>Zemsprieguma 2006/95/EK ; Elektromagnētiskās Saderības 2004/108/EK ; Enerģiju saistītiem ražojumiem 2009/125/EK</p> <p>un saskaņotajiem Eiropas standartiem, kas minēti iepriekšējā lappusē.</p>
<p align="center">(MT) - Malti DIKJARAZZJONI KE TA' KONFORMITÀ</p> <p>WIL0 SE jidkijjara li l-prodotti speċifikati f'din id-dikjarazzjoni huma konformi mad-direttivi Ewropej li jsegwu u mal-legislazzjonijiet nazzjonali li japplikawhom:</p> <p>Ultraġg Baxx 2006/95/KE ; Kompatibilità Elettromanjetika 2004/108/KE ; Prodotti relati mal-enerġija 2009/125/KE</p> <p>kif ukoll man-normi Ewropej armonizzati li jsegwu imsemmija fil-paġna preċedenti.</p>	<p align="center">(NL) - Nederlands EG-VERKLARING VAN OVEREENSTEMMING</p> <p>WIL0 SE verklaart dat de in deze verklaring vermelde producten voldoen aan de bepalingen van de volgende Europese richtlijnen evenals aan de nationale wetgevingen waarin deze bepalingen zijn overgenomen:</p> <p>Laagspannings 2006/95/EG ; Elektromagnetische Compatibiliteit 2004/108/EG ; Energiegerelateerde producten 2009/125/EG</p> <p>De producten voldoen eveneens aan de geharmoniseerde Europese normen die op de vorige pagina worden genoemd.</p>

<p align="center">(NO) - Norsk EU-OVERENSSTEMMELSESRKLÆRING</p> <p>WILO SE erklærer at produktene nevnt i denne erklæringen er i samsvar med følgende europeiske direktiver og nasjonale lover: EG-Lavspenningsdirektiv 2006/95/EG ; EG-EMV-Elektromagnetisk kompatibilitet 2004/108/EG ; Direktiv energirelaterte produkter 2009/125/EF og harmoniserte europeiske standarder nevnt på forrige side.</p>	<p align="center">(PL) - Polski DEKLARACJA ZGODNOŚCI WE</p> <p>WILO SE oświadcza, że produkty wymienione w niniejszej deklaracji są zgodne z postanowieniami następujących dyrektyw europejskich i transponującymi je przepisami prawa krajowego: Niskich Napięć 2006/95/WE ; Kompatybilności Elektromagnetycznej 2004/108/WE ; Produktów związanych z energią 2009/125/WE oraz z następującymi normami europejskich zharmonizowanymi podanymi na poprzedniej stronie.</p>
<p align="center">(PT) - Português DECLARAÇÃO CE DE CONFORMIDADE</p> <p>WILO SE declara que os materiais designados na presente declaração obedecem às disposições das diretivas europeias e às legislações nacionais que as transcrevem : Baixa Voltagem 2006/95/CE ; Compatibilidade Electromagnética 2004/108/CE ; Produtos relacionados com o consumo de energia 2009/125/CE E obedecem também às normas europeias harmonizadas citadas na página precedente.</p>	<p align="center">(RO) - Română DECLARAȚIE DE CONFORMITATE CE</p> <p>WILO SE declară că produsele citate în prezenta declarație sunt conforme cu dispozițiile directivelor europene următoare și cu legislațiile naționale care le transpun :</p> <p>Joasă Tensiune 2006/95/CE ; Compatibilitate Electromagnetică 2004/108/CE ; Produselelor cu impact energetic 2009/125/CE și, de asemenea, sunt conforme cu normele europene armonizate citate în pagina precedentă.</p>
<p align="center">(RU) - русский язык Декларация о соответствии Европейским нормам</p> <p>WILO SE заявляет, что продукты, перечисленные в данной декларации о соответствии, отвечают следующим европейским директивам и национальным предписаниям: Директива ЕС по низковольтному оборудованию 2004/95/EC ; Директива ЕС по электромагнитной совместимости 2004/108/EC ; Директива о продукции, связанной с энергопотреблением 2009/125/EC и гармонизированным европейским стандартам, упомянутым на предыдущей странице.</p>	<p align="center">(SK) - Slovenčina ES VYHLÁSENIE O ZHODE</p> <p>WILO SE čestne prehlasuje, že výrobky ktoré sú predmetom tejto deklarácie, sú v súlade s požiadavkami nasledujúcich európskych direktív a zodpovedajúcich národných legislatívnych predpisov: Nízkonapäťovéariadenia 2006/95/ES ; Elektromagnetická Kompatibilitu 2004/108/ES ; Energeticky významných výrobkov 2009/125/ES ako aj s harmonizovanými európskymi normami uvedenými na predchádzajúcej strane.</p>
<p align="center">(SL) - Slovenščina ES-IZJAVA O SKLADNOSTI</p> <p>WILO SE izjavlja, da so izdelki, navedeni v tej izjavi, v skladu z določili naslednjih evropskih direktiv in z nacionalnimi zakonodajami, ki jih vsebujejo: Nizka Napetost 2006/95/ES ; Elektromagnetno Združljivostjo 2004/108/ES ; Izdelkov, povezanih z energijo 2009/125/ES pa tudi z usklajenimi evropskimi standardi, navedenimi na prejšnji strani.</p>	<p align="center">(SV) - Svenska EG FÖRSÄKRAN OM ÖVERENSSTÄMMELSE</p> <p>WILO SE intygar att materialet som beskrivs i följande intyg överensstämmer med bestämmelserna i följande europeiska direktiv och nationella föreskrifter som inför dem: Lågspännings 2006/95/EG ; Elektromagnetisk Kompatibilitet 2004/108/EG ; Energirelaterade produkter 2009/125/EG Det överensstämmer även med följande harmoniserade europeiska standarder som nämns på den föregående sidan.</p>
<p align="center">(TR) - Türkçe CE UYGUNLUK TEYİD BELGESİ</p> <p>WILO SEbu belgede belirtilen ürünlerin aşağıdaki Avrupa yönetmeliklerine ve ulusal kanunlara uygun olduğunu beyan etmektedir: Alçak Gerilim Yönetmeliği 2006/95/AT ; Elektromanyetik Uyumluluk Yönetmeliği 2004/108/AT ; Eko Tasarım Yönetmeliği 2009/125/AT ve önceki sayfada belirtilen uyumlaştırılmış Avrupa standartlarına.</p>	

Wilo – International (Subsidiaries)

Argentina

WILO SALMSON
Argentina S.A.
C.1295ABI Ciudad
Autónoma de Buenos Aires
T +54 11 4361 5929
info@salmson.com.ar

Australia

WILO Australia Pty Limited
Murrarie, Queensland,
4172
T +61 7 3907 6900
chris.dayton@wilo.com.au

Austria

WILO Pumpen
Österreich GmbH
2351 Wiener Neudorf
T +43 507 507-0
office@wilo.at

Azerbaijan

WILO Caspian LLC
1014 Baku
T +994 12 5962372
info@wilo.az

Belarus

WILO Bel OOO
220035 Minsk
T +375 17 2535363
wilo@wilo.by

Belgium

WILO SA/NV
1083 Ganshoren
T +32 2 4823333
info@wilo.be

Bulgaria

WILO Bulgaria Ltd.
1125 Sofia
T +359 2 9701970
info@wilo.bg

Brazil

WILO Brasil Ltda
Jundiá – São Paulo – Brasil
ZIP Code: 13.213-105
T +55 11 2923 (WILO) 9456
wilo@wilo-brasil.com.br

Canada

WILO Canada Inc.
Calgary, Alberta T2A 5L4
T +1 403 2769456
bill.lowe@wilo-nam.com

China

WILO China Ltd.
101300 Beijing
T +86 10 58041888
wilibj@wilo.com.cn

Croatia

Wilo Hrvatska d.o.o.
10430 Samobor
T +38 51 3430914
wilo-hrvatska@wilo.hr

Czech Republic

WILO CS, s.r.o.
25101 Cestlice
T +420 234 098711
info@wilo.cz

Denmark

WILO Danmark A/S
2690 Karlslunde
T +45 70 253312
wilo@wilo.dk

Estonia

WILO Eesti OÜ
12618 Tallinn
T +372 6 509780
info@wilo.ee

Finland

WILO Finland OY
02330 Espoo
T +358 207401540
wilo@wilo.fi

France

WILO S.A.S.
78390 Bois d'Arcy
T +33 1 30050930
info@wilo.fr

Great Britain

WILO (U.K.) Ltd.
Burton Upon Trent
DE14 2WJ
T +44 1283 523000
sales@wilo.co.uk

Greece

WILO Hellas AG
14569 Anixi (Piræika)
T +302 106248300
wilo.info@wilo.gr

Hungary

WILO Magyarország Kft.
2048 Törökbalint
(Budapest)
T +36 23 8895000
wilo.hu@wilo.hu

India

WILO India Mather and Platt
Pumps Pvt.
Pune 411019
T +91 20 27442100
services@matherplatt.com

Indonesia

WILO Pumps Indonesia
Jakarta Selatan 12140
T +62 21 7247676
citrawilo@cbn.net.id

Ireland

WILO Ireland
Limerick
T +353 61 227566
sales@wilo.ie

Italy

WILO Italia s.r.l.
20068 Peschiera Borromeo
(Milano)
T +39 25538351
wilo.italia@wilo.it

Kazakhstan

WILO Central Asia
050002 Almaty
T +7 727 2785961
info@wilo.kz

Korea

WILO Pumps Ltd.
618-220 Gangseo, Busan
T +82 51 950 8000
wilo@wilo.co.kr

Latvia

WILO Baltija SIA
1019 Riga
T +371 6714-5229
info@wilo.lv

Lebanon

WILO LEBANON SARL
Beideh 1202 2030
Lebanon
T +961 1 489210
info@wilo.com.lb

Lithuania

WILO Lietuva UAB
03209 Vilnius
T +370 5 2136495
na@wilo.lt

Morocco

WILO MAROC SARL
20600 CASABLANCA
T +212 (0) 5 22 66 09
24/28
contact@wilo.ma

The Netherlands

WILO Nederland b.v.
1551 NA Westzaan
T +31 88 9456 000
info@wilo.nl

Norway

WILO Norge AS
0975 Oslo
T +47 22 804570
wilo@wilo.no

Poland

WILO Polska Sp. z o.o.
05-506 Lesznowola
T +48 22 7026161
wilo@wilo.pl

Portugal

Bombas Wilo – Salmson
Portugal Lda.
4050-040 Porto
T +351 22 2080350
bombas@wilo.pt

Romania

WILO Romania s.r.l.
077340 Com. Chiajna
Jilov
T +40 21 3170164
wilo@wilo.ro

Russia

WILO Rus ooo
123592 Moscow
T +7 495 9810690
wilo@wilo.ru

Saudi Arabia

WILO ME – Riyadh
Riyadh 11465
T +966 1 4624430
wshoula@watanianid.com

Serbia and Montenegro

WILO Beograd d.o.o.
11000 Beograd
T +381 11 2851278
office@wilo.rs

Slovakia

WILO CS s.r.o., org. Zložka
83106 Bratislava
T +421 2 33014511
info@wilo.sk

Slovenia

WILO Adriatic d.o.o.
1000 Ljubljana
T +386 1 5838130
wilo.adriatic@wilo.si

South Africa

Salmson South Africa
1610 Edenvale
T +27 11 6082780
errol.cornelius@
salmson.co.za

Spain

WILO Ibérica S.A.
28806 Alcalá de Henares
(Madrid)
T +34 91 8797100
wilo.iberica@wilo.es

Sweden

WILO Sverige AB
35246 Växjö
T +46 470 727600
wilo@wilo.se

Switzerland

EMB Pumpen AG
4320 Rheinfelden
T +41 61 83680-20
info@emb-pumpen.ch

Taiwan

WILO Taiwan Company Ltd.
Sanchung Dist., New Taipei
City 24159
T +886 2 2999 8676
nelson.wu@wilo.com.tw

Turkey

WILO Pompa Sistemleri
San. ve Tic. A.Ş.
34956 Istanbul
T +90 216 2509400
wilo@wilo.com.tr

Ukraine

WILO Ukraina t.o.w.
01033 Kiev
T +38 044 2011870
wilo@wilo.ua

United Arab Emirates

WILO Middle East FZE
Jebel Ali Free Zone–South
PO Box 262720 Dubai
T +971 4 880 91 77
info@wilo.ae

USA

WILO USA LLC
Rosemont, IL 60018
T +1 866 945 6872
info@wilo-usa.com

Vietnam

WILO Vietnam Co Ltd.
Ho Chi Minh City, Vietnam
T +84 8 38109975
nkminh@wilo.vn

wilo

Ташев-Галвинг ООД
www.tashev-galving.com

WILO SE
Nortkirchenstraße 100
D-44263 Dortmund
Germany
T +49(0)231 4102-0
F +49(0)231 4102-7363
wilo@wilo.com
www.wilo.com

Pioneering for You